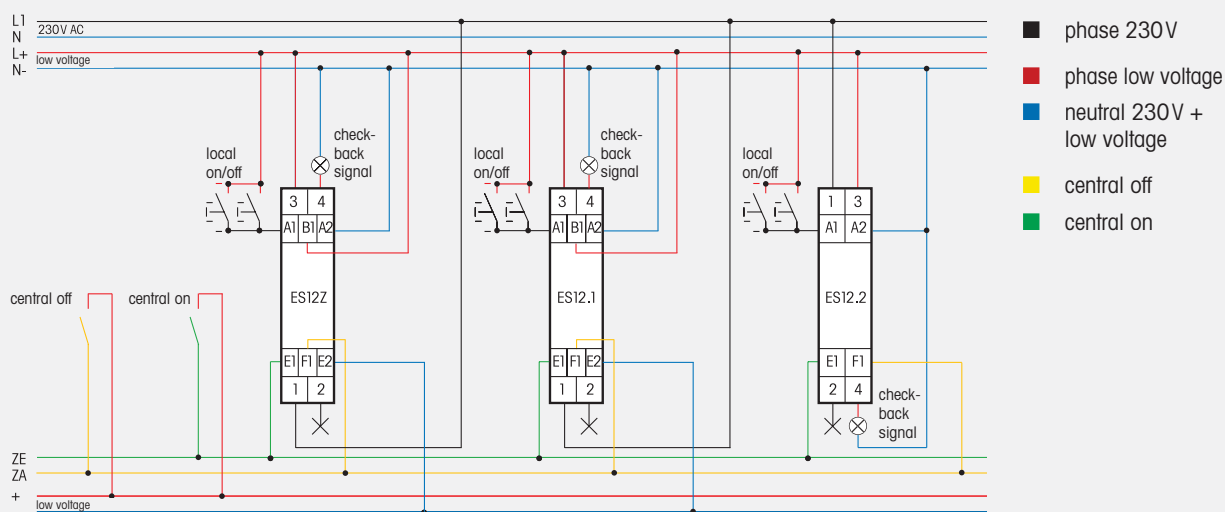


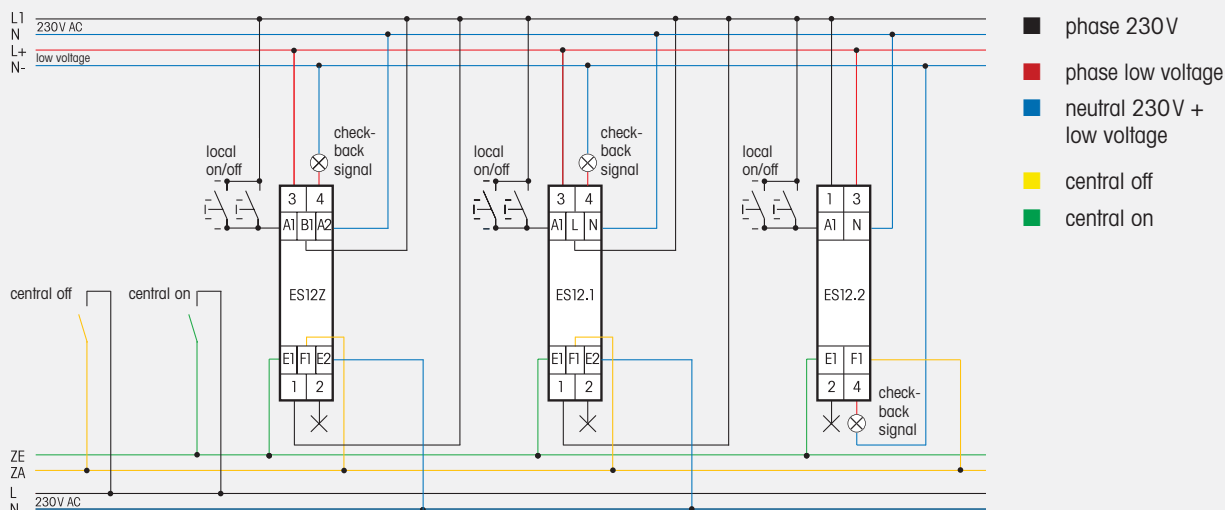
## Low voltage circuit



ES12.1	>	ES12Z
A1	>	A1
B1	>	B1
A2	>	A2
E1	>	E1
F1	>	F1
E2	>	E2
1	>	1
2	>	2
3	>	3
4	>	4

ES12.2	>	ES12Z
A1	>	A1
	>	<b>B1 new connection necessary</b>
A2	>	A2
E1	>	E1
F1	>	F1
	>	<b>E2 new connection necessary</b>
1	>	1
2	>	2
3	>	3
4	>	4

## Mains voltage circuit



ES12.1	>	ES12Z
A1	>	A1
<b>L</b>	>	<b>B1</b>
<b>N</b>	>	<b>A2</b>
E1	>	E1
F1	>	F1
E2	>	E2
1	>	1
2	>	2
3	>	3
4	>	4

ES12.2	>	ES12Z
A1	>	A1
	>	<b>B1 new connection necessary</b>
<b>N</b>	>	<b>A2</b>
E1	>	E1
F1	>	F1
	>	<b>E2 new connection necessary</b>
1	>	1
2	>	2
3	>	3
4	>	4